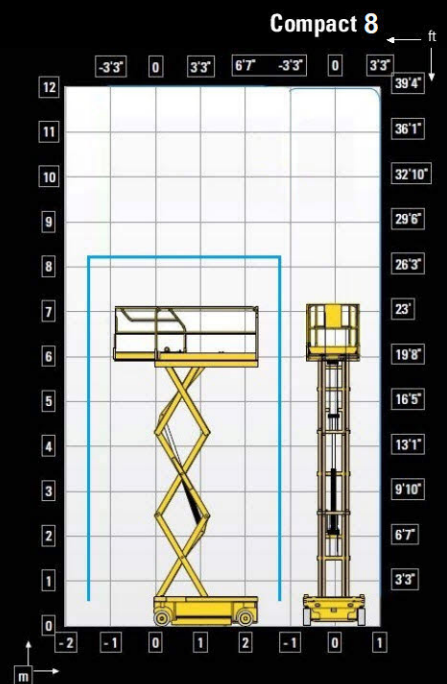




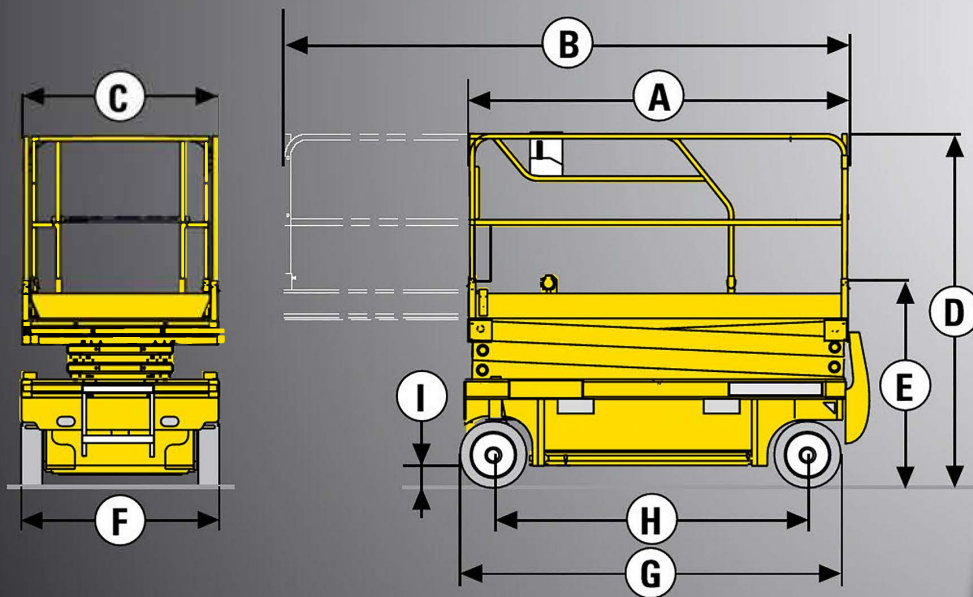
Productividad excepcional

- Capacidad de carga de 350 kg
- Traslación a altura max .
- Plataforma extensible .
- Ancho de 0.80 m
- Alta autonomía de trabajo .



COMPACT 8

PLATAFORMA DE TIJERA ELÉCTRICA



DATOS TÉCNICOS

Compact 8

Altura de trabajo	8.25 m		
Altura de plataforma	6.25 m		
Altura máxima de traslación	6.25 m		
Capacidad máxima - interior	kg		
Capacidad máxima - exterior	350 kg		
A - Largo plataforma	2.3 m		
B - Largo plataforma extendida	3.22 m		
Largo (extensión)	0.92 m		
C - Ancho plataforma	0.8 m		
E - Altura replegada - barandillas plegadas	1.28 m		
D - Altura replegada - barandillas	2.14 m		
F - Ancho de transporte	0.8 m		
G - Longitud máxima	2.49 m		
H - Distancia entre ejes	1.86 m		
I - Altura al suelo	13 cm		
Altura sobre el suelo - Potholes bajados	2.5 cm		
Velocidad de traslación	1 - 3.5 km/h		
Pendiente máxima	23 %		
Inclinación	2 °		
Tiempo de subida/ bajada	56 s / 44 s		
Radio de giro exterior	2.5 m		
Neumáticos no marcantes	15x5		
Energía	24 V - 255 Amph (C5)		
Depósito hidráulico	25 l		
Peso total	1950 kg		

EQUIPAMIENTO ESTÁNDAR

- Protectores Pot Hole
- Indicador de carga de batería
- Elevación y conducción proporcional
- Cuadro de mandos móvil en la cesta
- Bandeja extensible
- Carga de batería con Stop automático
- Neumáticos sólidos no marcantes
- Posición de rueda libre
- Controlador de inclinación
- Sistema de Gestión de Carga en plataforma
- Válvula de descenso manual de emergencia de la plataforma
- Alojamiento integrado para entrada de horquillas de Carretillas
- Anillas de seguridad para arnés
- Claxon
- Horómetro

OPCIONES Y ACCESORIOS

- Luz de flash
- Alarma de traslación
- Faro de trabajo
- Toma eléctrica auxiliar en cesta
- Aceite hidráulico biodegradable
- Barandillas plegables
- Baterías sin mantenimiento
- Baterías de tracción
- Llenado centralizado de baterías



Haulotte 
GROUP